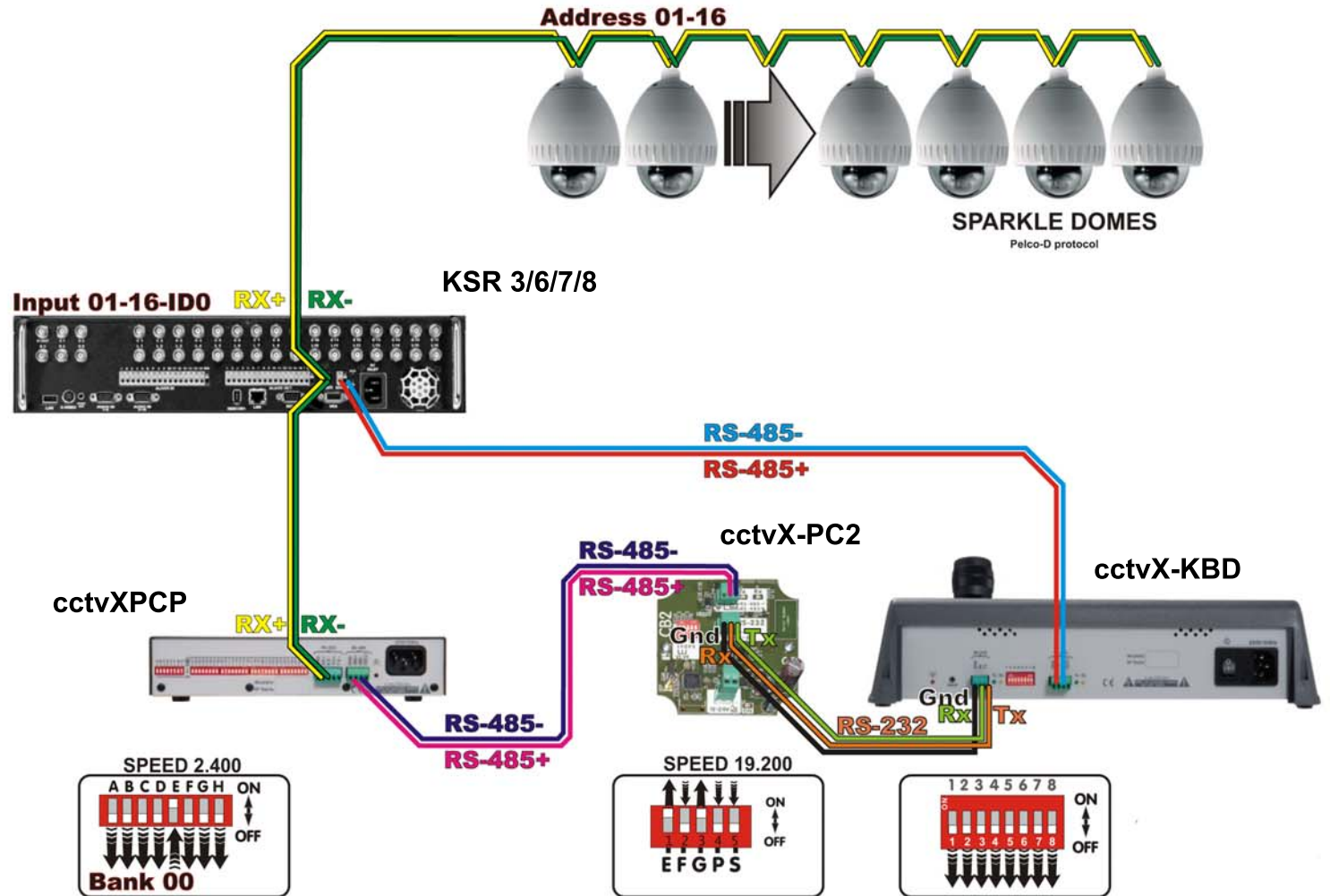




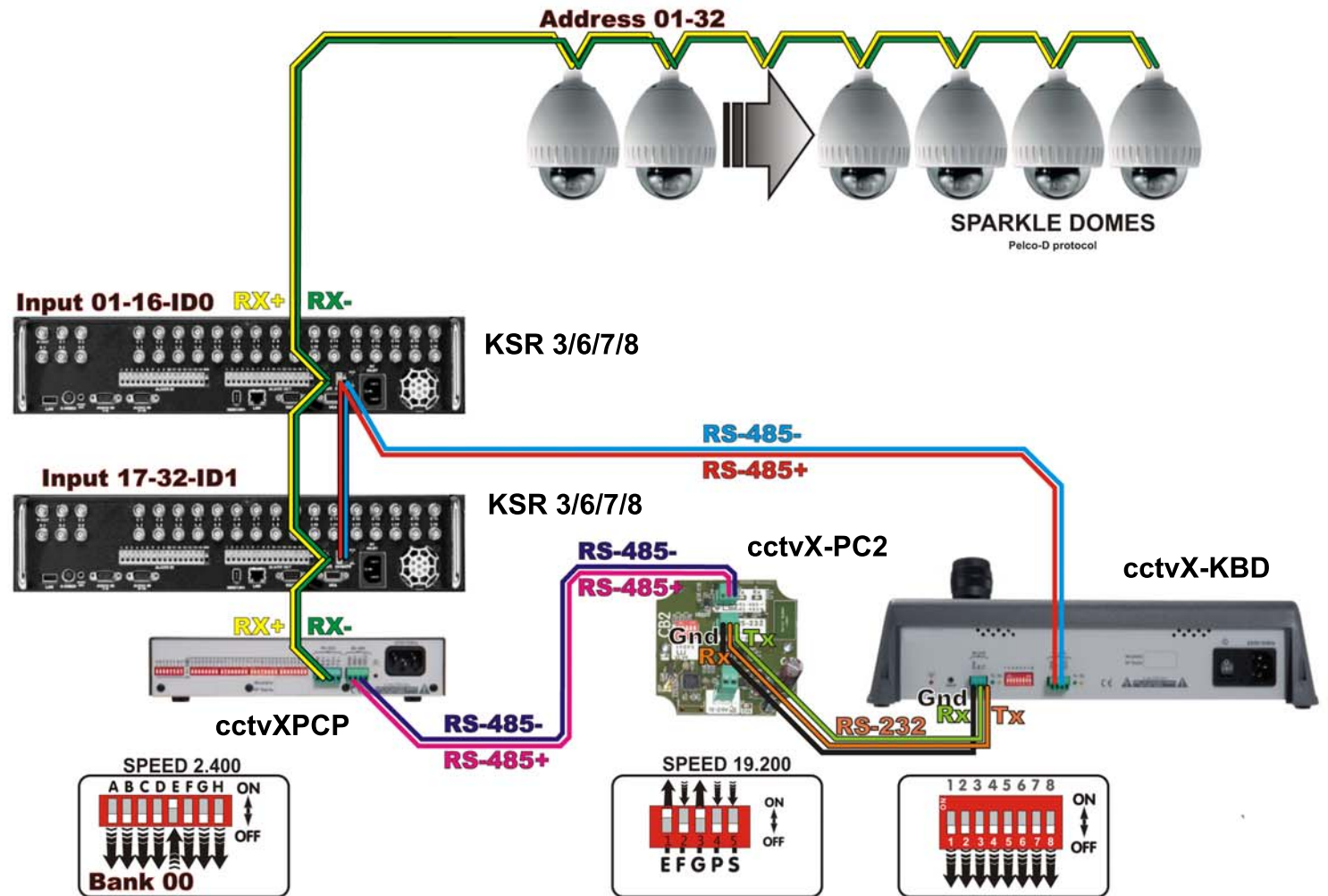
Schematic Diagrams for Recommended Systems



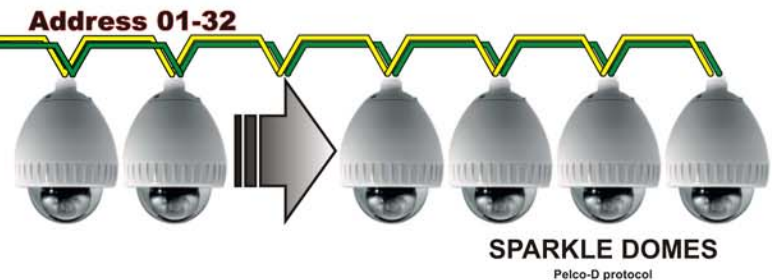
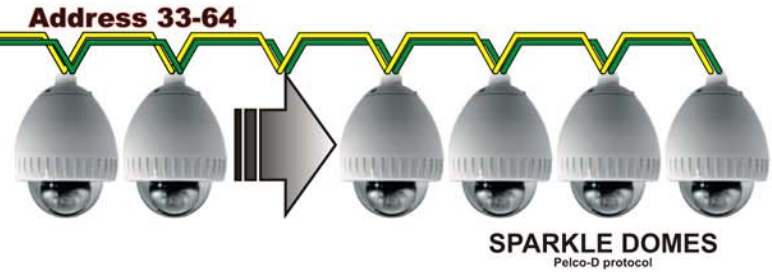
16 Inputs



32 Inputs



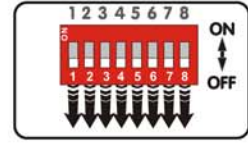
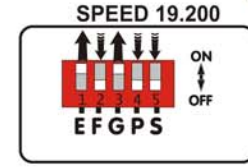
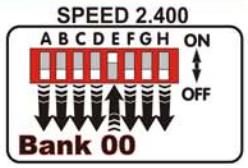
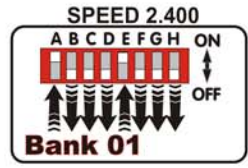
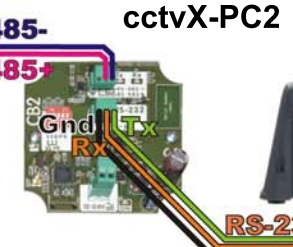
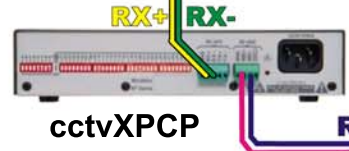
64 Inputs



KSR 3/6/7/8



KSR 3/6/7/8



RS-485-
RS-485+

RS-485-
RS-485+

RS-485-
RS-485+

RS-485-
RS-485+

RS-485-
RS-485+

RS-232